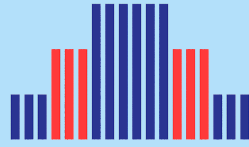
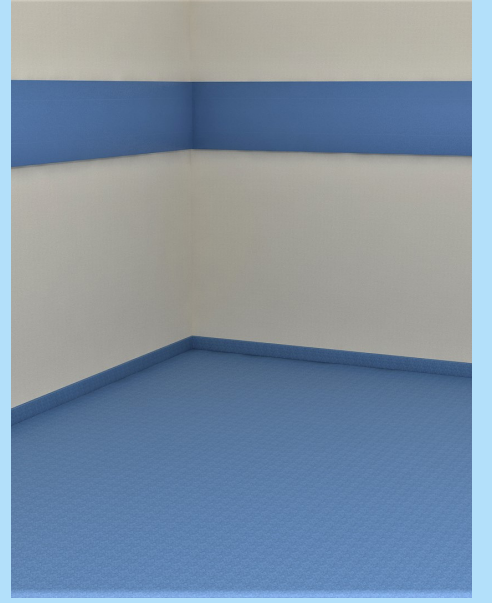


MAKRO YAPI

DUVAR KORUMA PROFİLLERİ



MAKRO YAPI

"Çözüm Sunar"

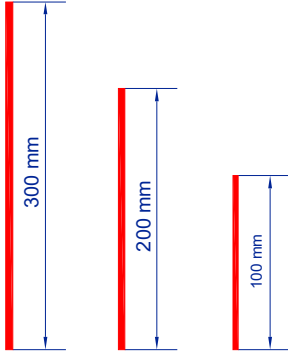
0 216 393 31 00

www.makro-yapi.com



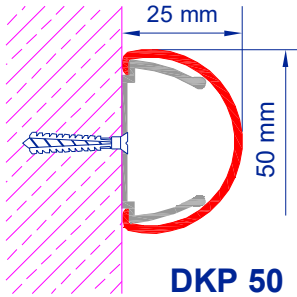
DKP 10/20/30

- 100,200,300 genişliğinde.
- 2 mm kalınlıkta olup,duvara yapıştırıcı ile uygulanır.
- Vinil akrilik malzeme.(Çizilmez,antibakteriyel, yangın yürütmez özellikte.)
- Profil boyları 4 metre.

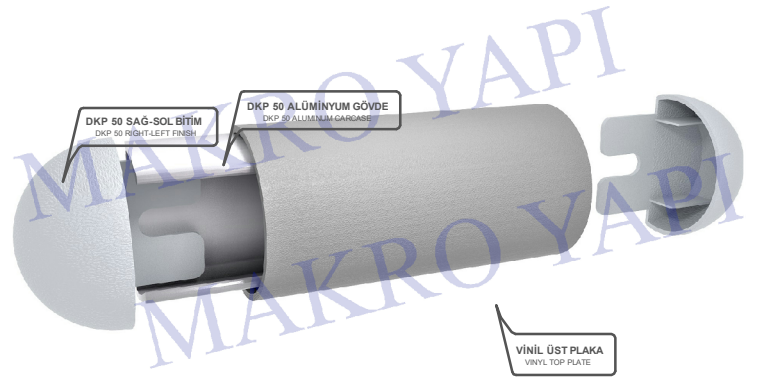
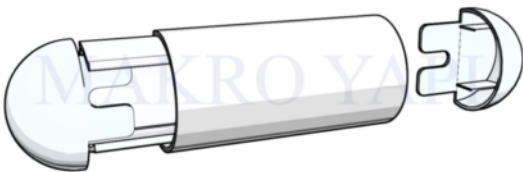


DKP 50

- 50 mm genişliğinde.
- Duvardan 25 mm derinliğinde.
- Alt kontrüksiyon sürekli alüminyum profili.
- Üst kapak vinil akrilik malzeme.(Çizilmez, antibakteriyel, yangın yürütmez özellikte.)
- Profil boyları 4 metre.
- 50-75 cm aralıklarla duvarın yapısına uygun vidalarla duvara vidalanır.
- Sandalye ve bekleme koltuklarının arkasında duvar zarar görmemesi için uygulanır.



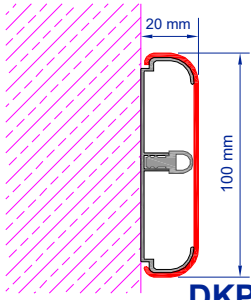
DKP 50



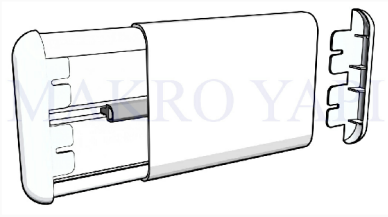


DKP 100

- 100 mm genişliğinde.
- Duvardan 20 mm derinliğinde.
- Alt kontrüksiyon sürekli alüminyum profili.
- Üst kapak vinil akrilik malzeme.(Çizilmez, antibakteriyel,yangın yürütmez özellikte.)
- Profil boyları 4 metre.
- 50-75 cm aralıklarla duvarın yapısına uygun vidalarla duvara adapte edilir.
- Alüminyum profil üzerinde darbe emici kauçuk fitiller mevcuttur.

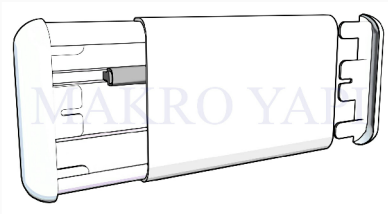
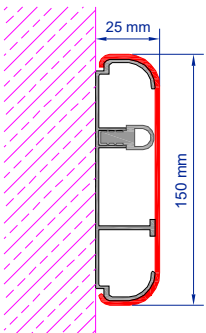


DKP 100



DKP 150

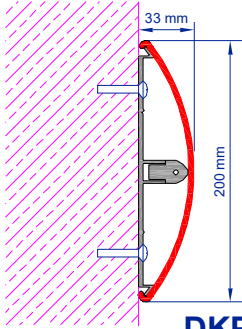
- 150 mm genişliğinde.
- Duvardan 25 mm derinliğinde.
- Alt kontrüksiyon sürekli alüminyum profili.
- Üst kapak vinil akrilik malzeme.(Çizilmez, antibakteriyel,yangın yürütmez özellikte.)
- Profil boyları 4 metre.
- 50-75 cm aralıklarla duvarın yapısına uygun vidalarla duvara adapte edilir.
- Alüminyum profil üzerinde darbe emici kauçuk fitiller mevcuttur.



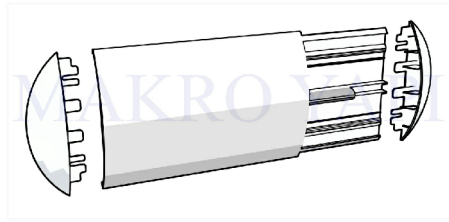


DKP 200

- 200 mm genişliğinde.
- Duvardan 33 mm derinliğinde.
- Alt kontrüksiyon 2 mm sürekli alüminyum profili.
- Üst kapak vinil akrilik malzeme.(Çizilmez, antibakteriyel,yangın yürütmez özellikte.)
- Profil boyları 4 metre.
- Duvar yapısına uygun dübel ve vida ile monte edilir.

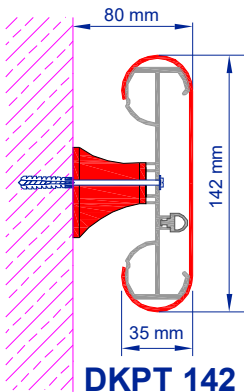


DKP 200

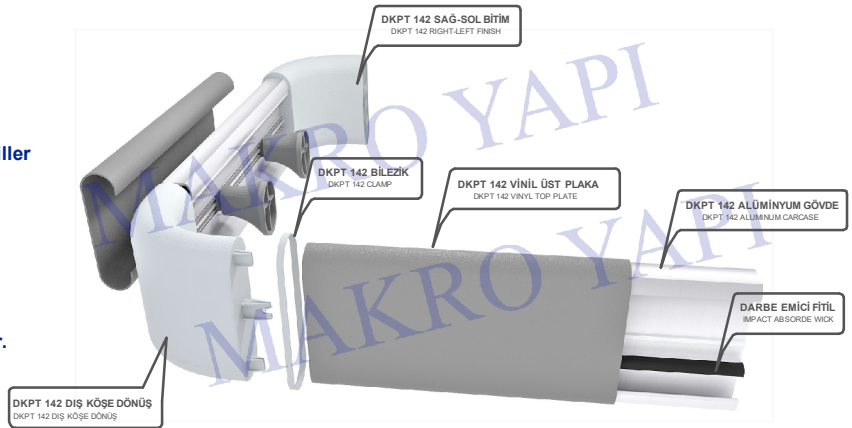
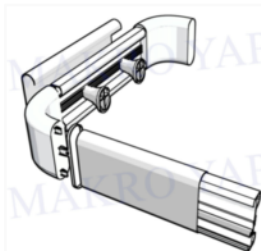


DKPT 142

- 142 mm genişliğinde.
- Duvardan 80 mm derinliğinde.
- Alt kontrüksiyon sürekli alüminyum profili.
- Alüminyum profil üzerinde darbe emici kauçuk fitiller mevcuttur.
- Üst kapak vinil akrilik malzeme.(Çizilmez, antibakteriyel,yangın yürütmez özellikte.)
- Profil boyları 4 metre.
- Duvara 50-70 cm aralarla vinil akrilik malzemeden olan kendi duvar bağlantı elemanı ile adapte edilir.
- Tutunma imkanı sağlayan yapısıyla hem hastanın destek almasını hemde duvarın korunmasını sağlar.
- Tutamak elemanları duvar yapısına göre duvara değişik vida ve dübellerle monte edilir.



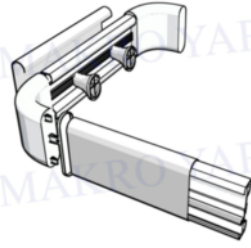
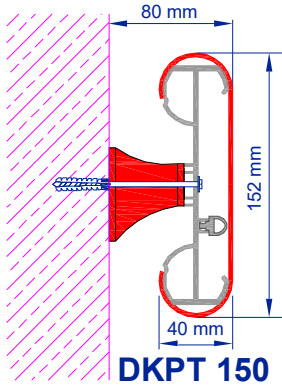
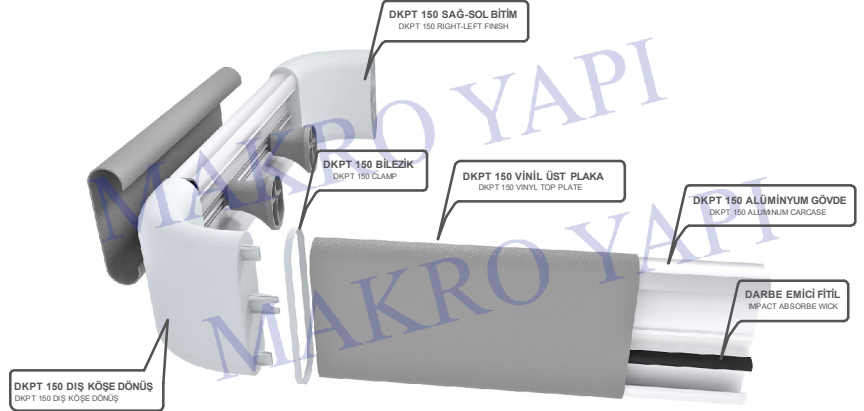
DKPT 142





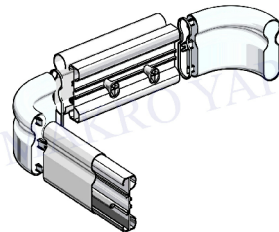
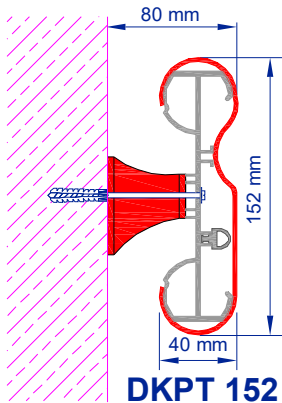
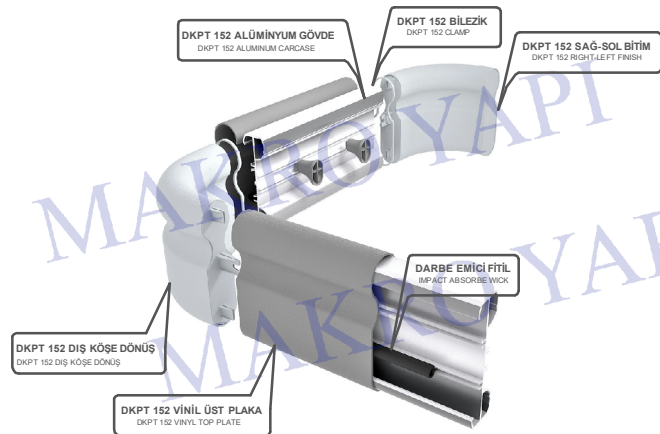
DKPT 150

- 152 mm genişliğinde.
- Duvardan 80 mm derinliğinde.
- Alt kontrüksiyon sürekli alüminyum profili.
- Alüminyum profil üzerinde darbe emici kauçuk fitiller mevcuttur.
- Üst kapak vinil akrilik malzeme.(Çizilmez, antibakteriyel,yangın yürütmez özellikte.)
- Profil boyları 4 metre.
- Duvara 50-70 cm aralıklarla vinil akrilik malzemeden olan kendi duvar bağlantı elemanı ile adapte edilir.
- Tutunma imkanı sağlayan yapıyla hem hastanın destek almasını hemde duvarın korunmasını sağlar.
- Tutamak elemanları duvar yapısına göre duvara değişik vida ve dübellerle monte edilir.



DKPT 152

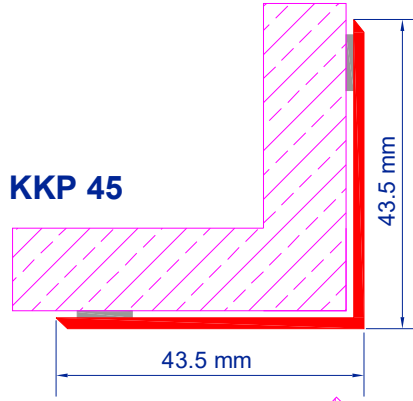
- 152 mm genişliğinde
- Duvardan 80 mm derinliğinde
- Alt kontrüksiyon sürekli alüminyum profili
- Alüminyum profil üzerinde darbe emici kauçuk fitiller mevcuttur.
- Üst kapak vinil akrilik malzeme.(Çizilmez, antibakteriyel,yangın yürütmez özellikte.)
- Profil boyları 4 metre.
- Duvara 50-70 cm aralıklarla vinil akrilik malzemeden olan kendi duvar bağlantı elemanı ile adapte edilir.
- Tutunma imkanı sağlayan yapıyla hem hastanın destek almasını hemde duvarın korunmasını sağlar.
- Tutamak elemanları duvar yapısına göre duvara değişik vida ve dübellerle monte edilir.



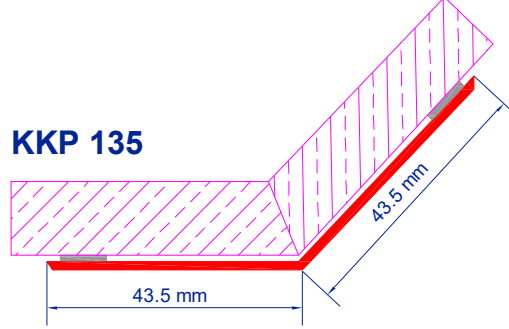


KKP 45/135

- Köşe koruma profilleri, hastanelerde sedye ve tekerlekli köşe koruma profilleri 43.5x43.5 mm genişlikte olup, her açılı dönüşe uygun köşelerde kullanılır.
- 2 mm kalınlıkta olup duvara yapıştırıcı ile uygulanır.
- Kolon ve duvar köşelerini koruma fonksiyonlarını yerine getirebilecek uygun bir boyda dikey olarak uygulanır.
- Köşe koruma profilleri, hastanelerde sedye ve tekerlekli sandalyelerin, havalimanları, otel ve alışveriş merkezlerinde de servis ve el arabalarının çarpmalarına karşı sütun ve duvar köşelerini korumak amacıyla kullanılır.



KKP 45

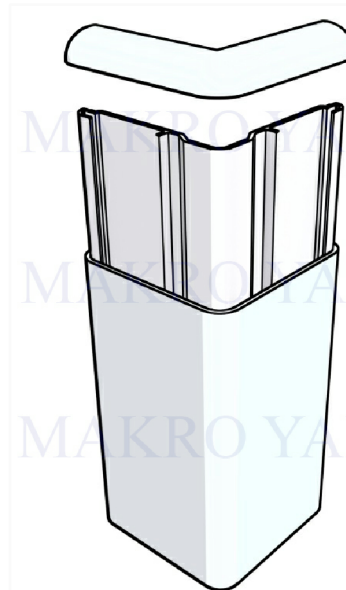
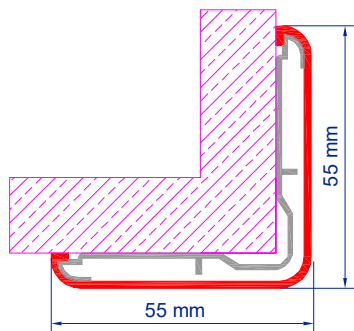


KKP 135



KKP 55

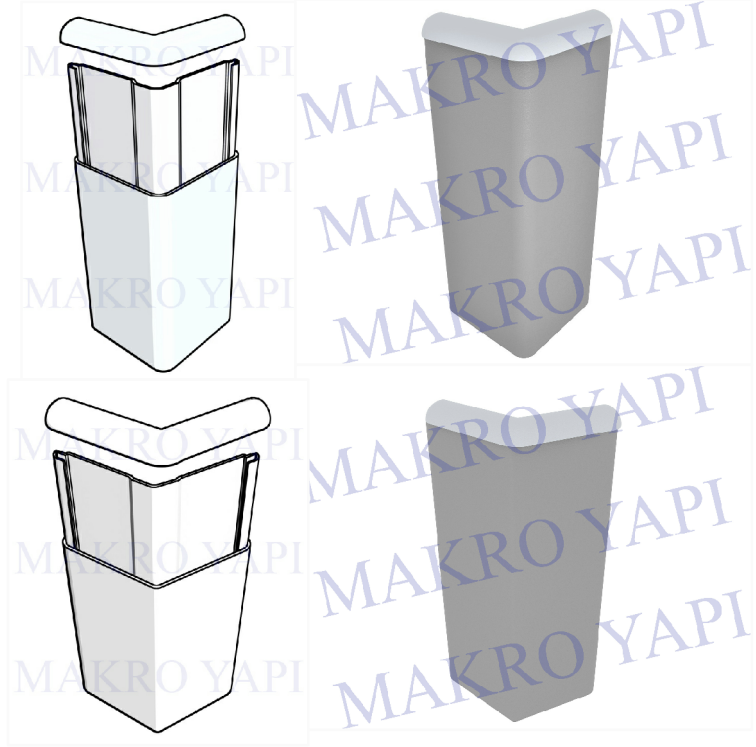
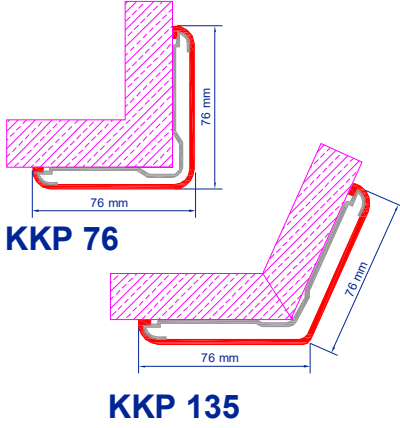
- Köşe koruma profilleri 55x55 mm genişlikte 90 derecelik dönüşe uygundur.
- Kolon ve duvar köşelerini koruma fonksiyonlarını yerine getirebilecek uygun bir boyda dikey olarak uygulanır.
- Profil bitimlerinde bitim kapağı vardır.
- Doğrudan köşeye yapıştırılan veya alüminyum takviye profiline geçirilerek gizli vida ile tespit edilen iki tipi mevcuttur.
- Köşe koruma profilleri, hastanelerde sedye ve tekerlekli sandalyelerin, havalimanları, otel ve alışveriş merkezlerinde de servis ve el arabalarının çarpmalarına karşı sütun ve duvar köşelerini korumak amacıyla kullanılır.





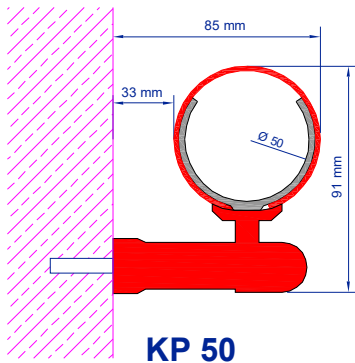
KKP 76/135

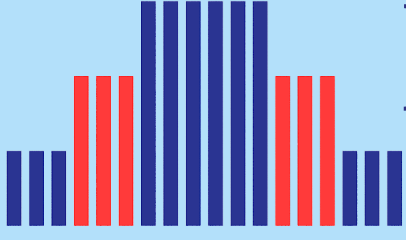
- Köşe koruma profilleri 76x76 mm genişlikte 90 derecelik dönüşe uygundur.
- Kolon ve duvar köşelerini koruma fonksiyonlarını yerine getirebilecek uygun bir boyda dikey olarak uygulanır.
- Profil bitimlerinde bitim kapağı vardır.
- Doğrudan köşeye yapıştırılan veya alüminyum takviye profiline geçirilerek gizli vida ile tespit edilen iki tipi mevcuttur.
- Köşe koruma profilleri, hastanelerde sedye ve tekerlekli sandalyelerin, havalimanları, otel ve alışveriş merkezlerinde de servis ve el arabalarının çarpmalarına karşı sütun ve duvar köşelerini korumak amacıyla kullanılır.



KP 50

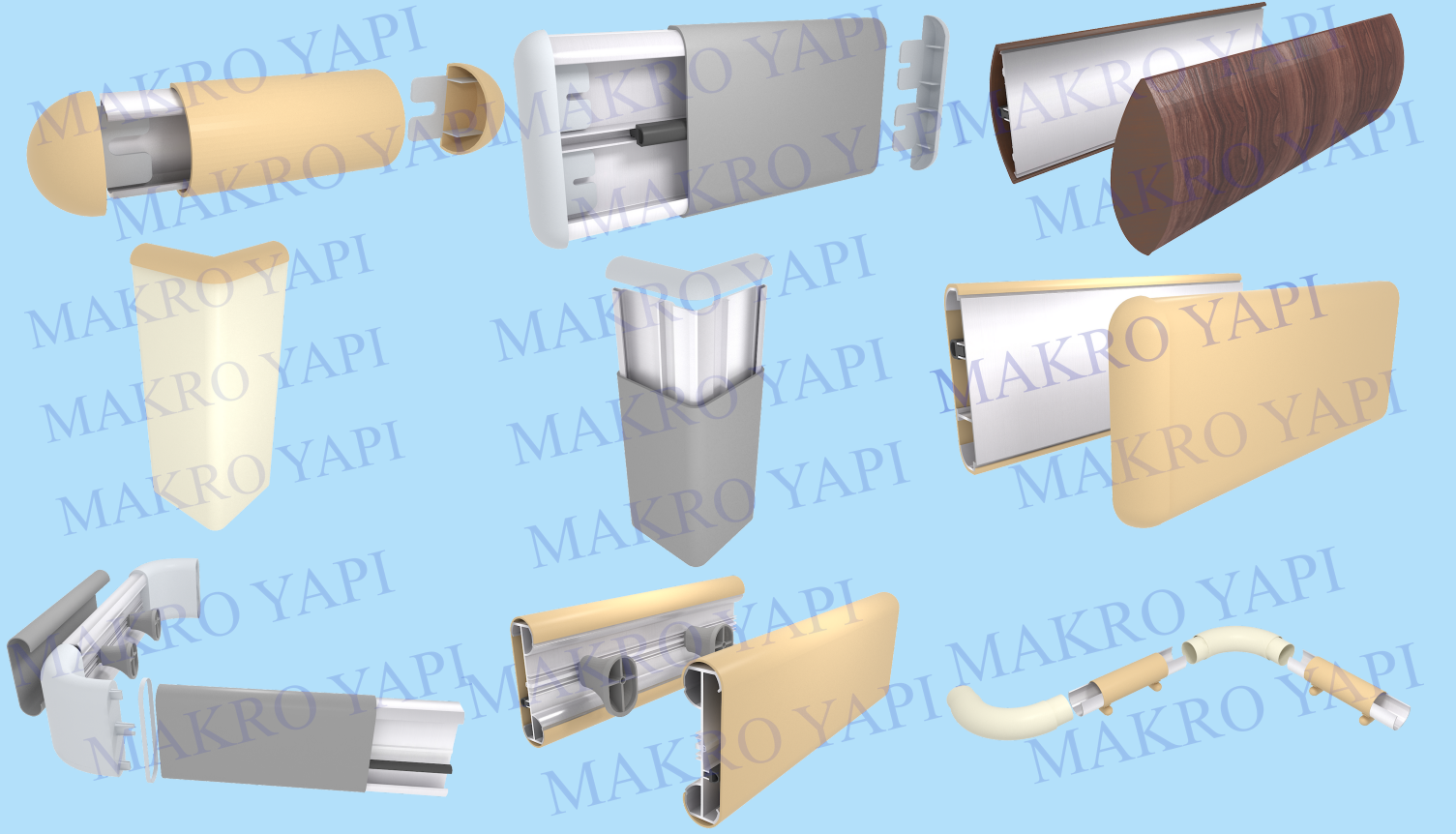
- Boru çapı 50 mm genişlikte.
- Duvardan 85 mm derinlikte.
- Alt kontrüksiyon (2 mm) sürekli alüminyum profili.
- Üst kapak vinil akrilik malzeme. (Çizilmez, antibakteriyel, yangın yürütmez özellikte.)
- Profil boyları 4 metre.
- Merdiven boşluklarında ve koridorlarda tutunmayı sağlamak amacı ile kullanılır.
- 50-75 cm aralıklarla duvarın yapısına uygun vidalarla duvara vidalanır.





MAKRO YAPI

DUVAR KORUMA PROFİLLERİ



MAKRO YAPI VE YALITIM MALZEMELERİ TAAHHÜT SAN.TİC.LTD.ŞTİ.

Orhanlı Mahallesi Demokrasi Caddesi No:105 Tuzla/İSTANBUL TÜRKİYE
Telefon: 0 216 393 31 00 e-mail: info@makro-yapi.com

0 216 393 31 00

www.makro-yapi.com